

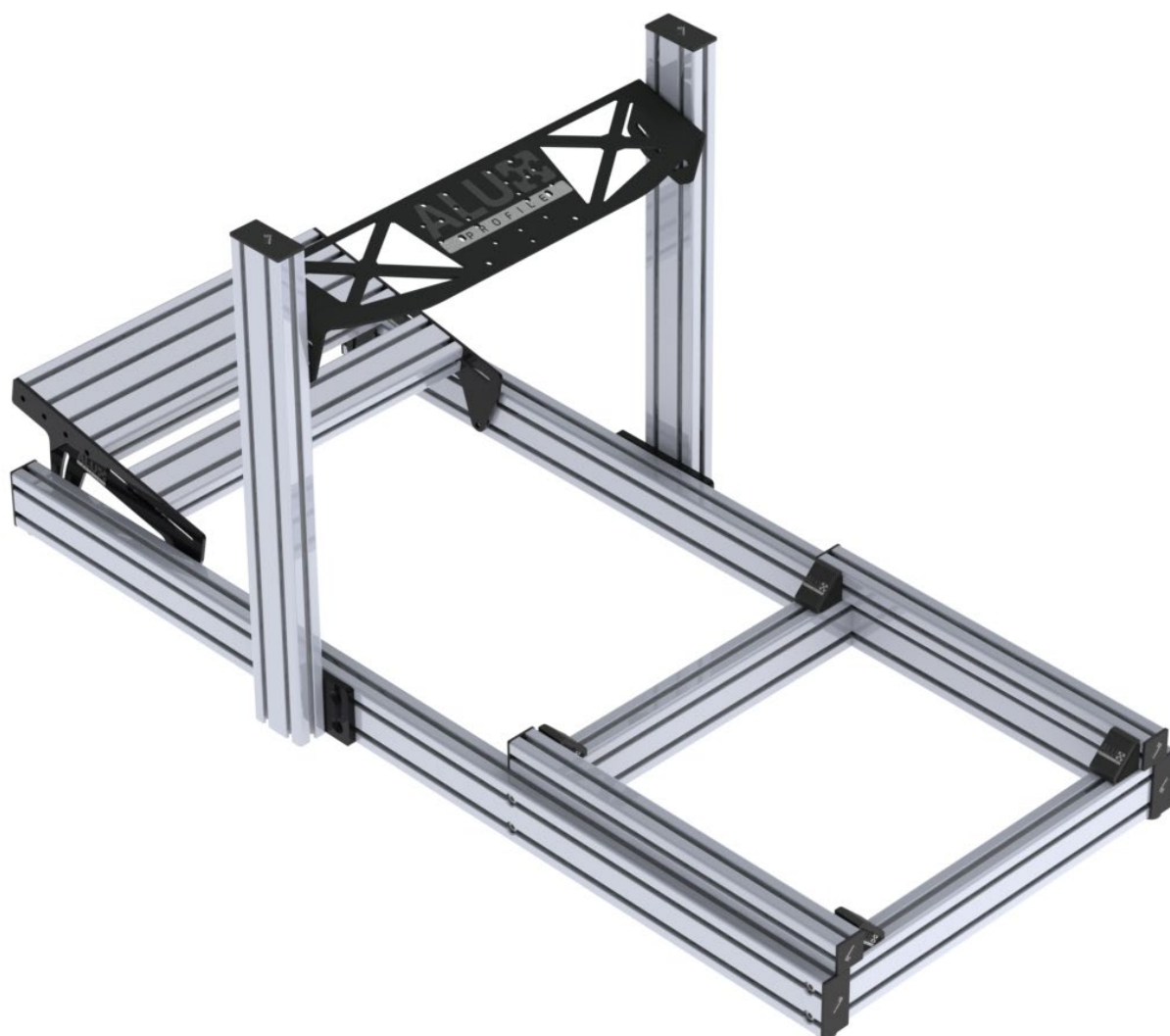
ALU

PROFILE

4080 Rig instruction manual

4080 Race cockpit instructies

4080 Rig instrukcja montażu



1.

Profile 4080 – 500 mm

Profile 4080 – 1350mm

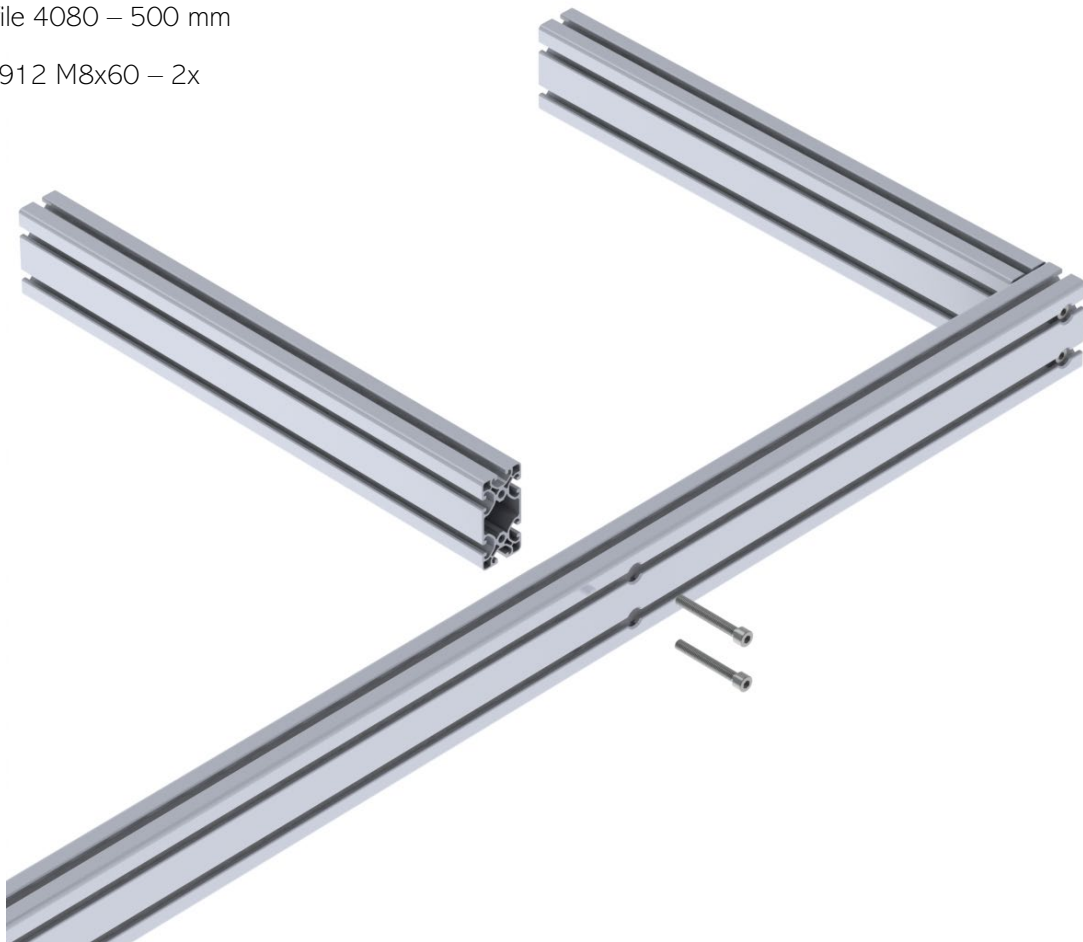
DIN912 M8x60 – 2x



2.

Profile 4080 – 500 mm

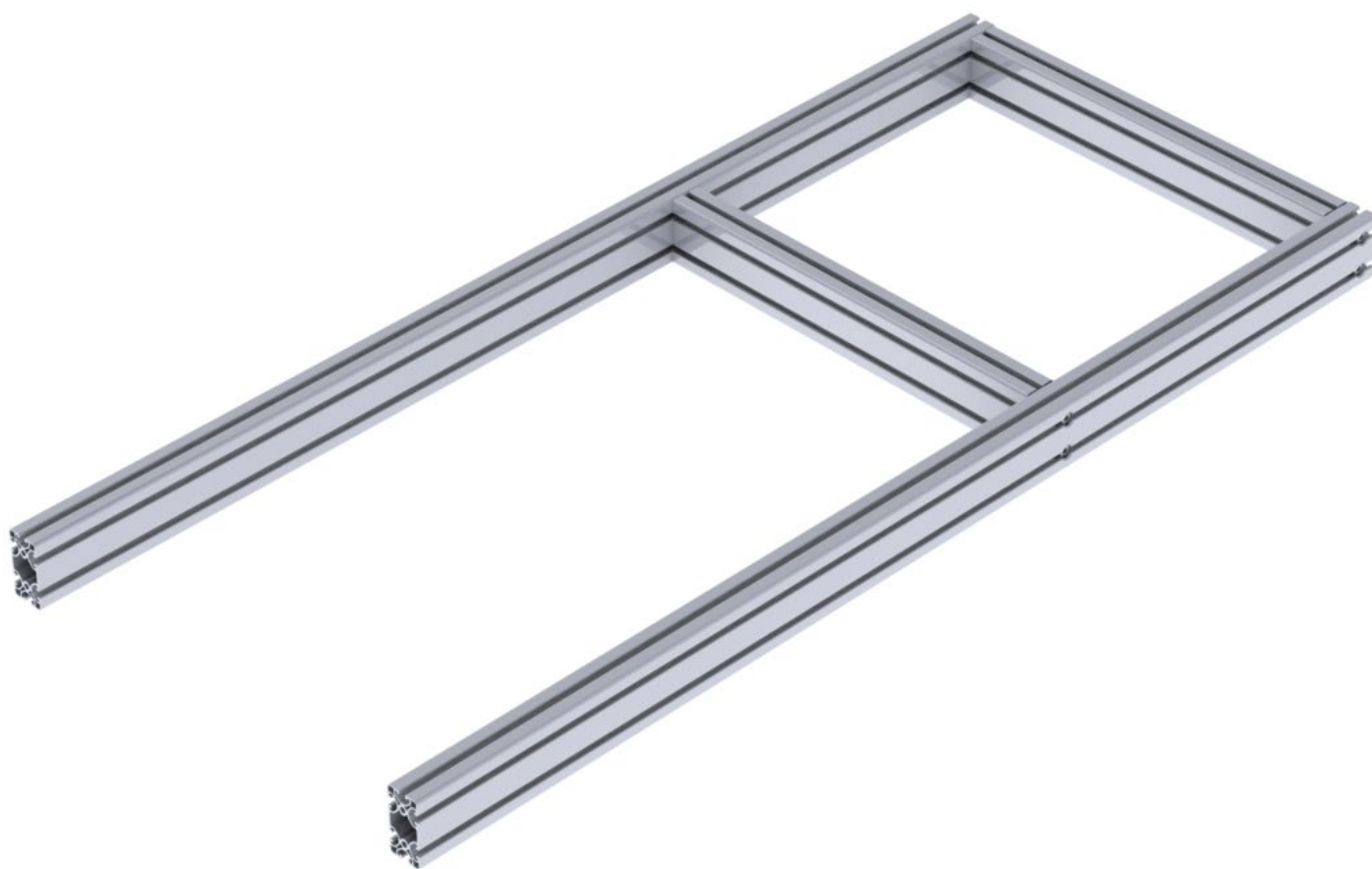
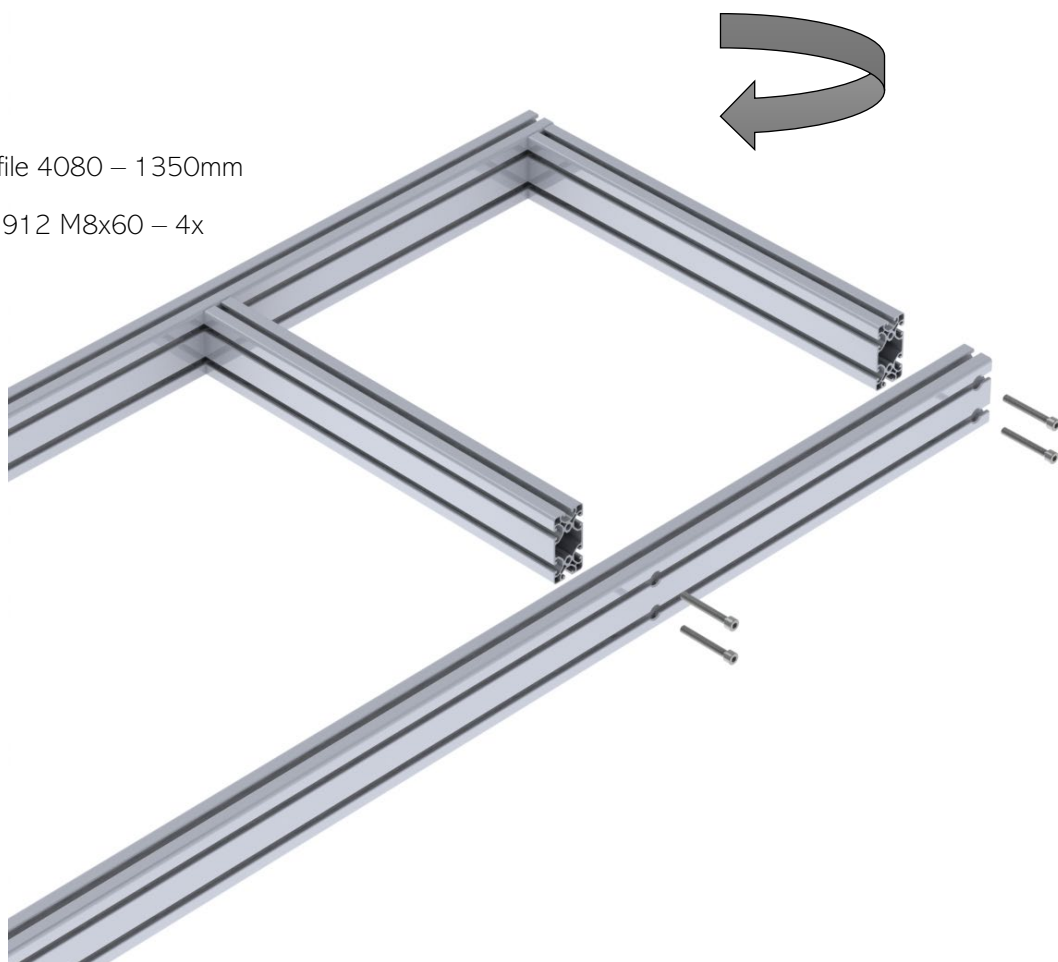
DIN912 M8x60 – 2x



3.

Profile 4080 – 1350mm

DIN912 M8x60 – 4x



4.

Rubber foot

8-4-M5.40

DIN912 M5x12

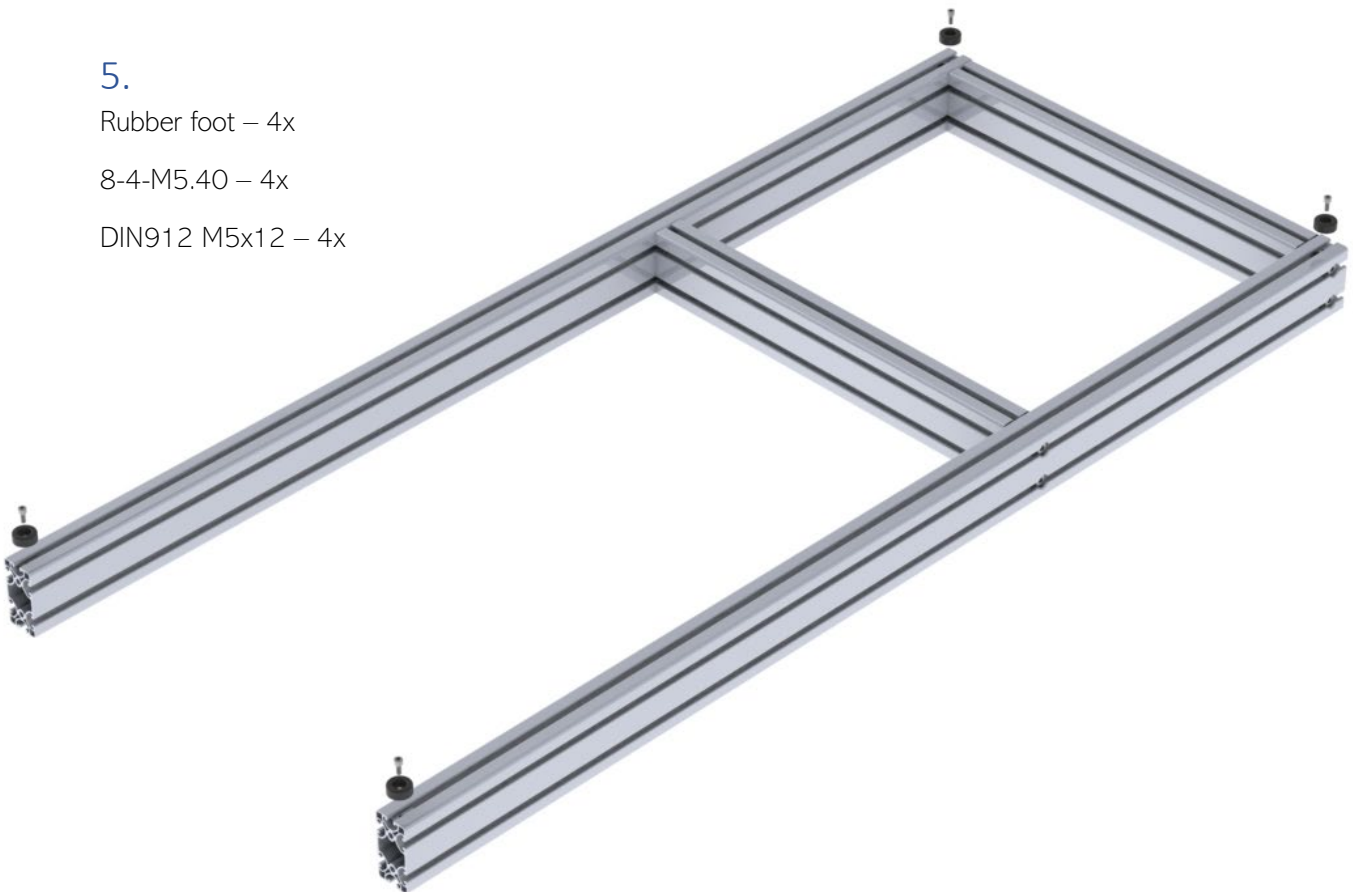


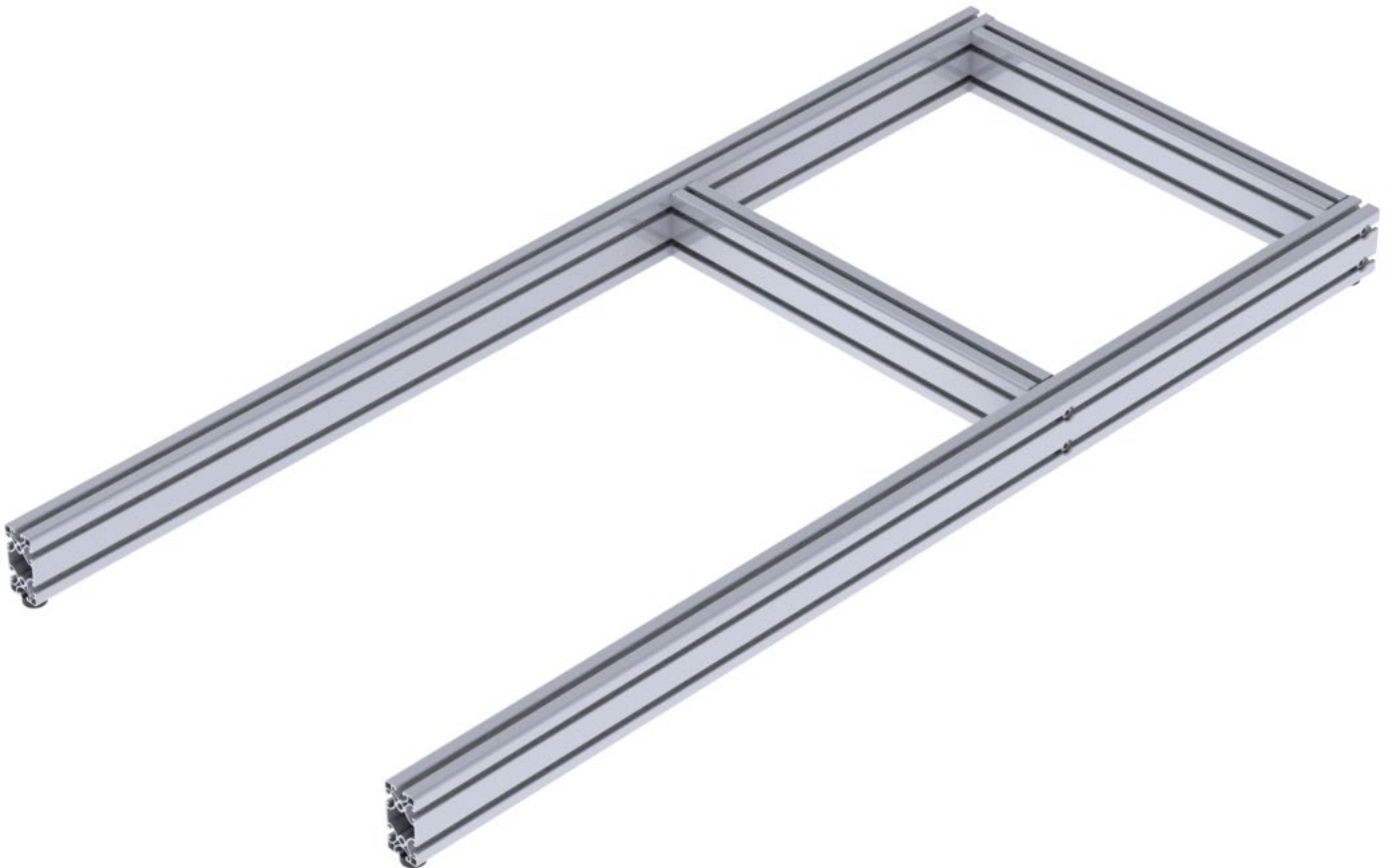
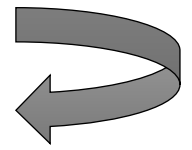
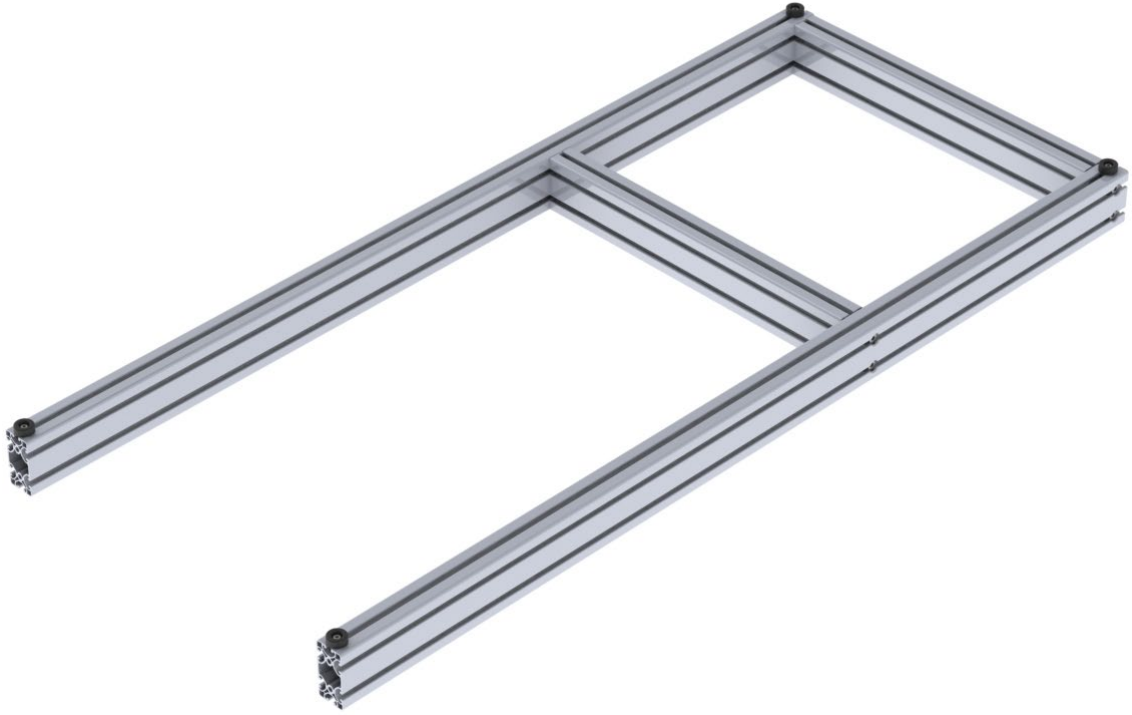
5.

Rubber foot – 4x

8-4-M5.40 – 4x

DIN912 M5x12 – 4x

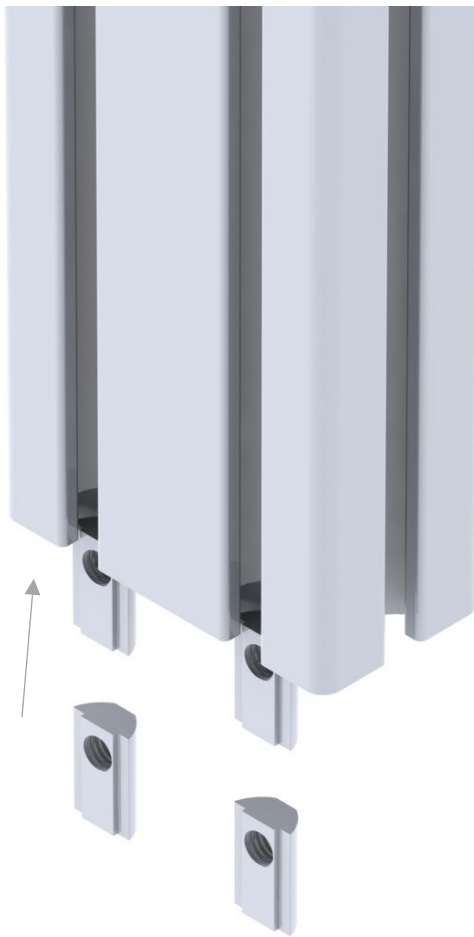




6.

Profile 4080 – 580mm

8-4-M8.40 – 4x



7.

DIN 7991 M8x20 – 4x

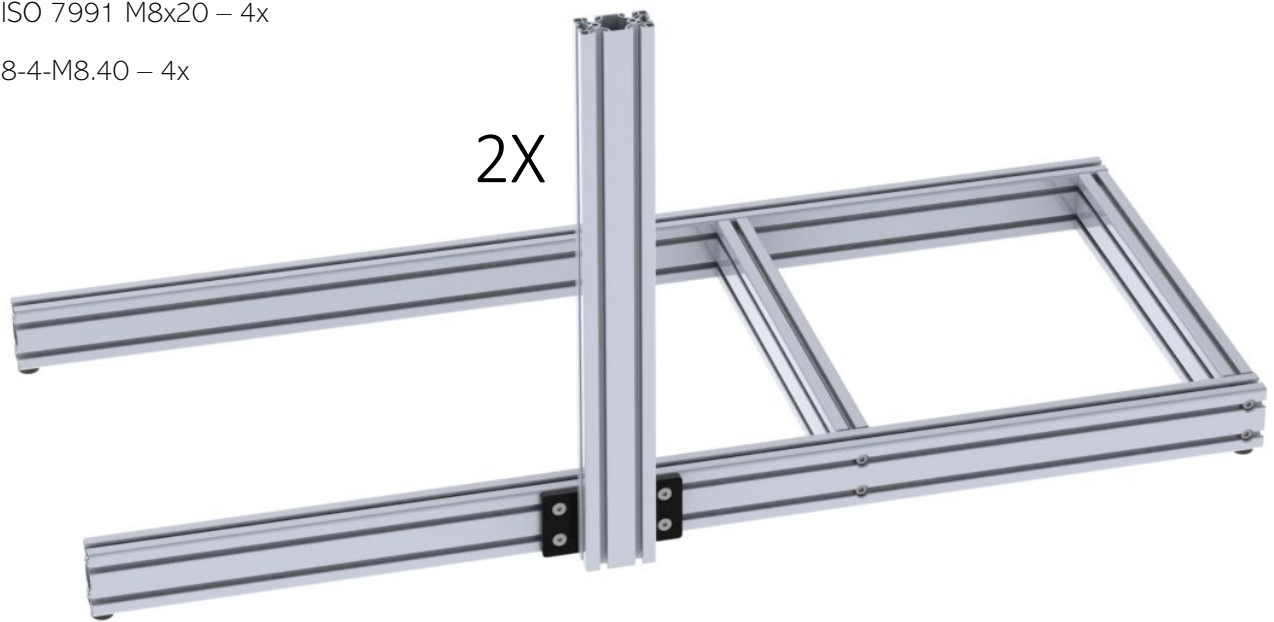
T-Plate 80x160 – 1x



8.

ISO 7991 M8x20 – 4x

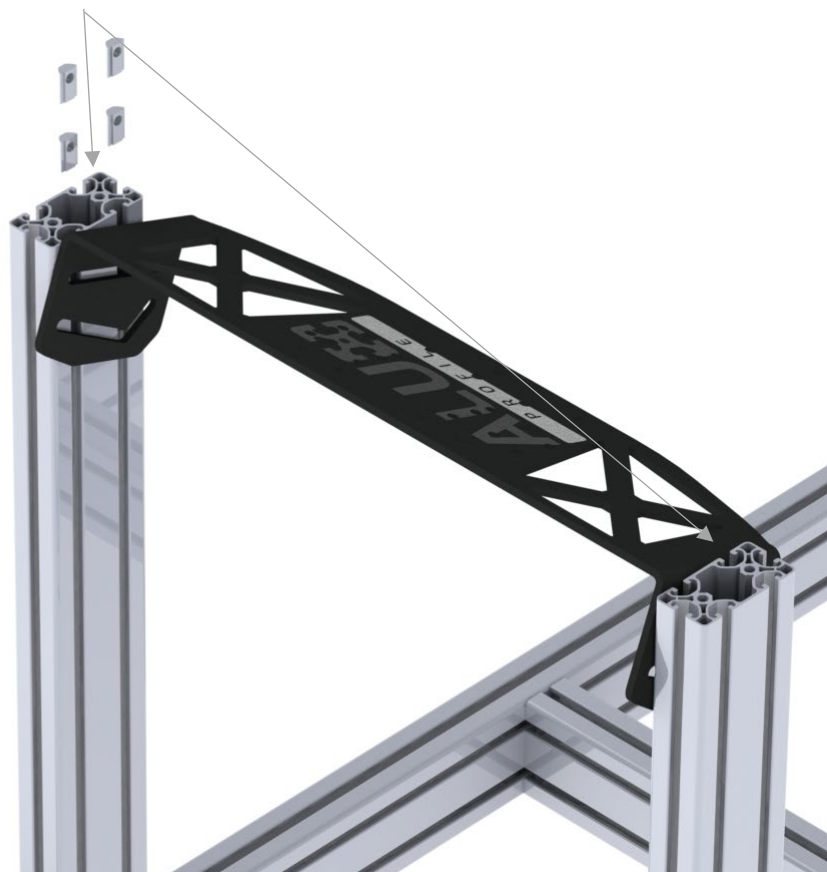
8-4-M8.40 – 4x



9.

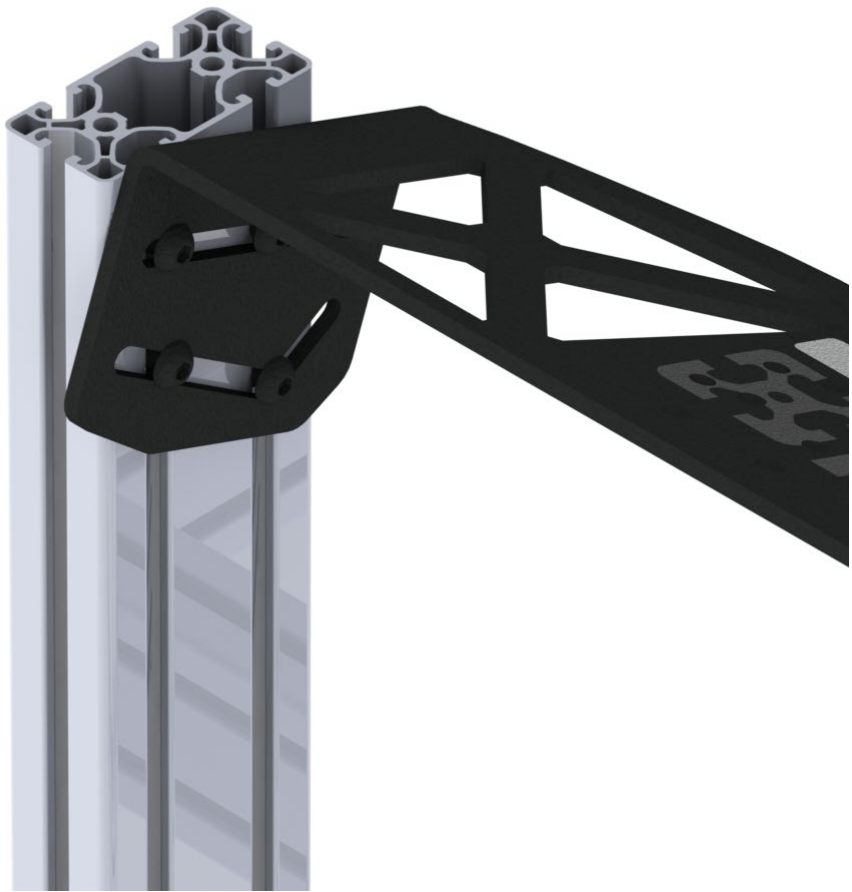
8-4-M8.40 – 8x

Wheel deck – 1x



10.

ISO7380 M8x16 – 8x



11.

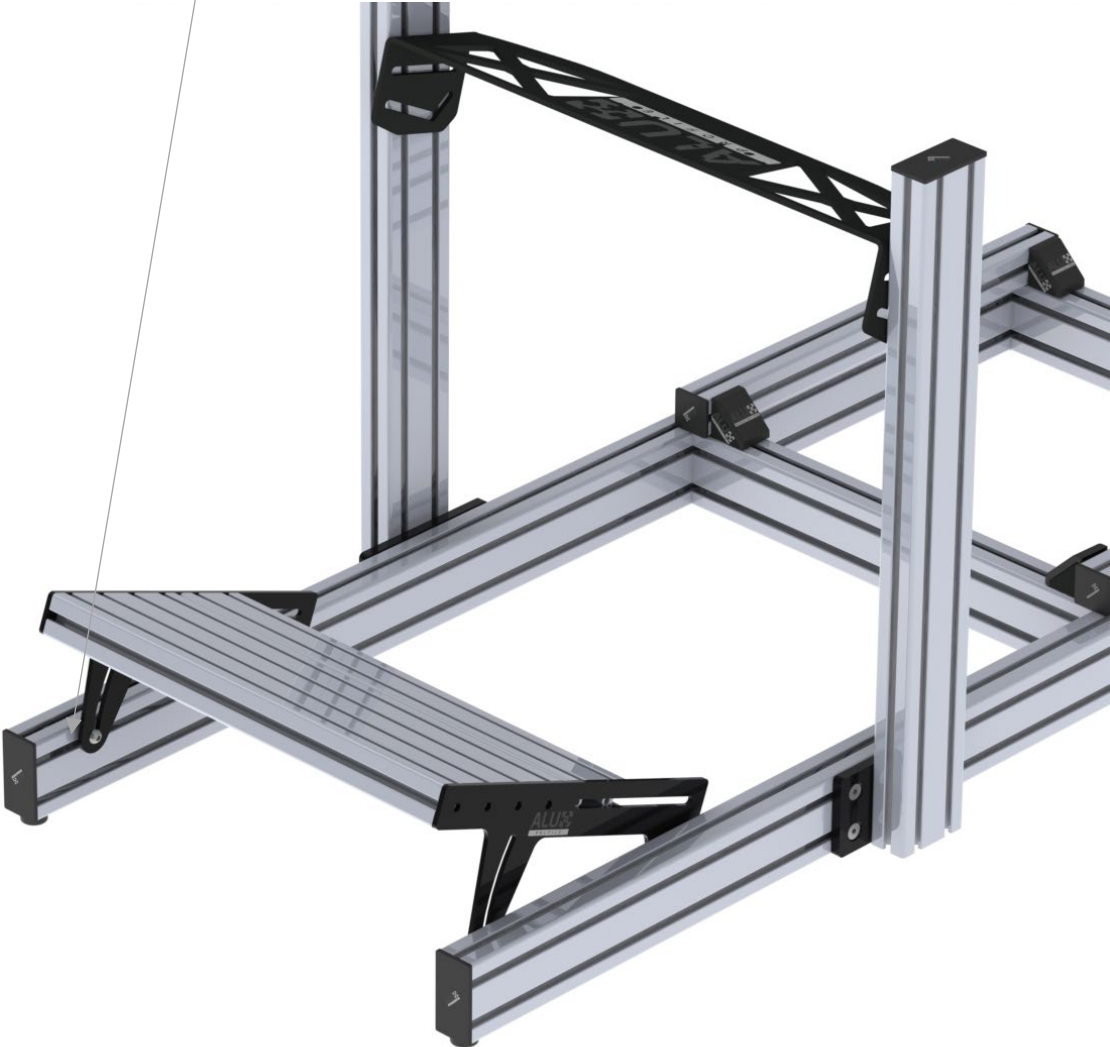
Zie instructie "Pedal tray set"

See instruction "Pedal tray set"

Zobacz instrukcję "Kompletny zestaw podstawy na pedały"



12.



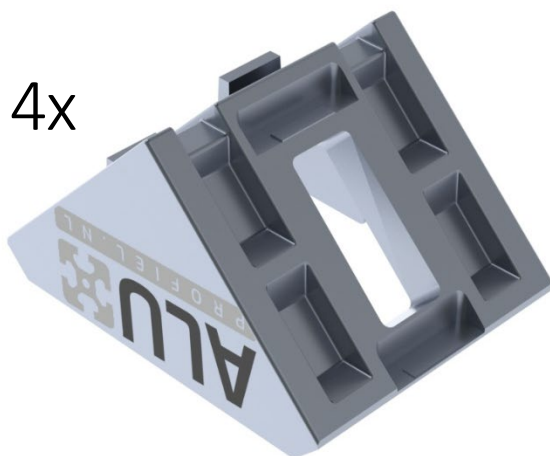
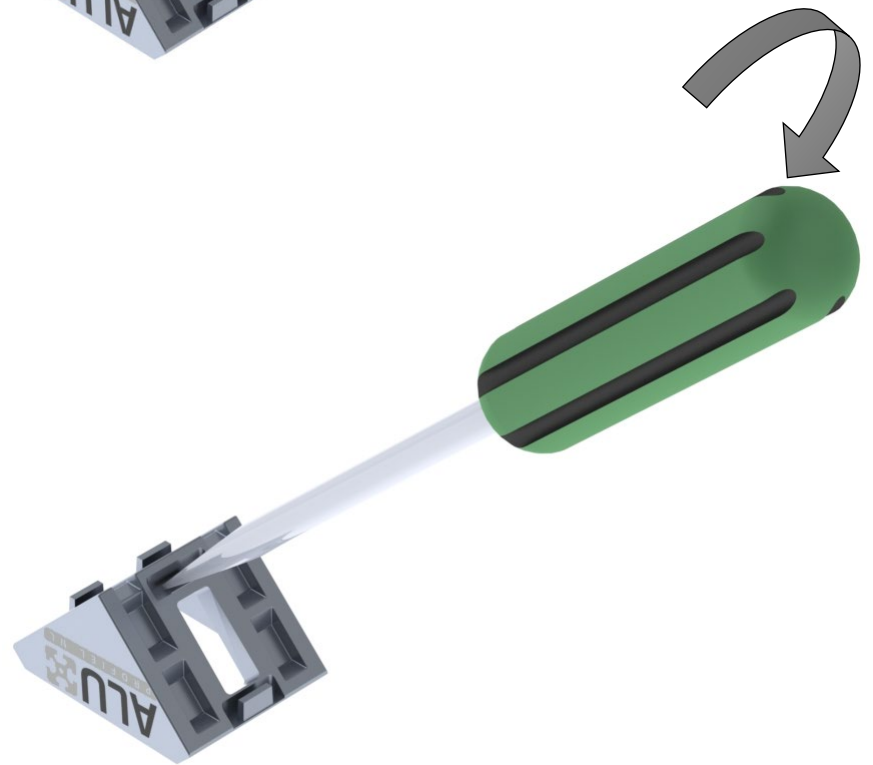
13.

4040L – 4x

Platte schroevendraaier

Flat screwdriver

Śrubokręt płaski



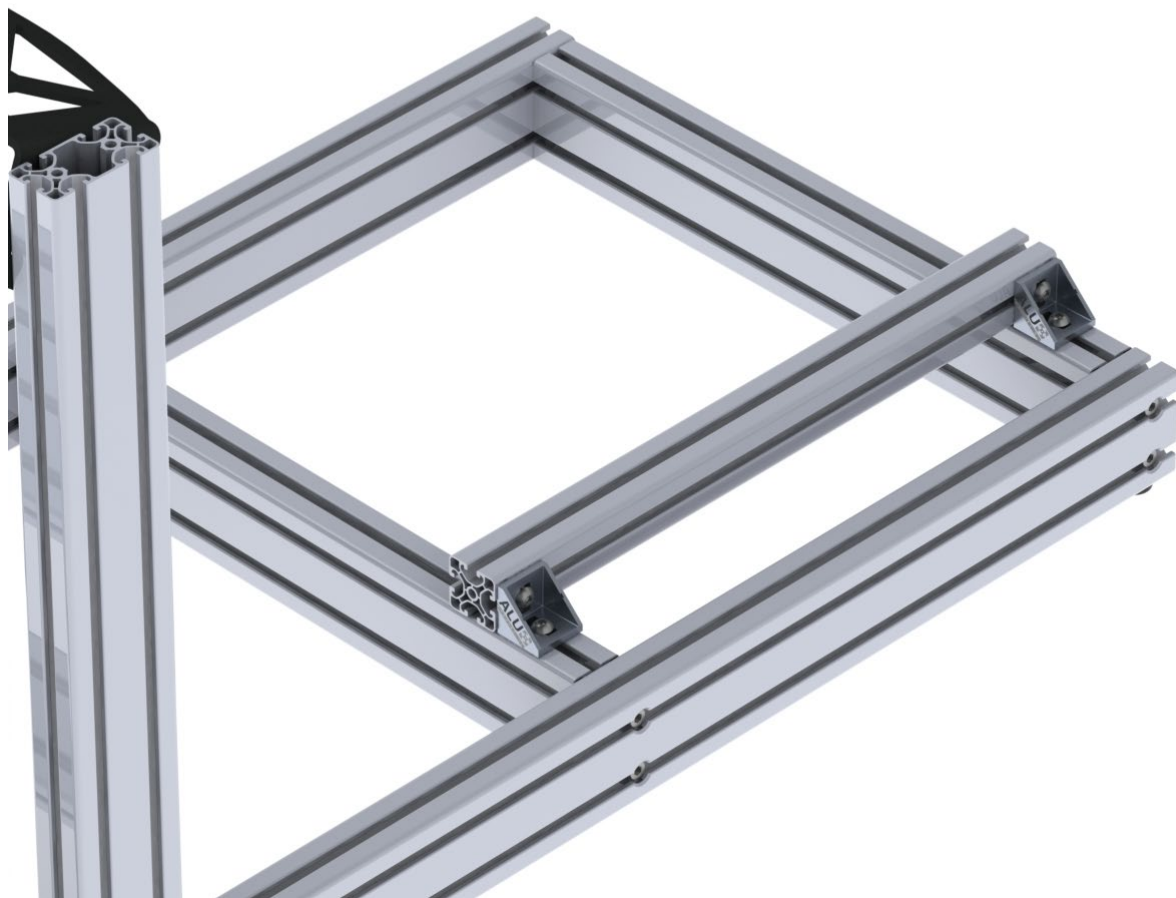
14.

Profile 4040 – 500mm

ISO 7380 M8x16 – 2x

8-4-M8.40 – 2x

4040L – 2x



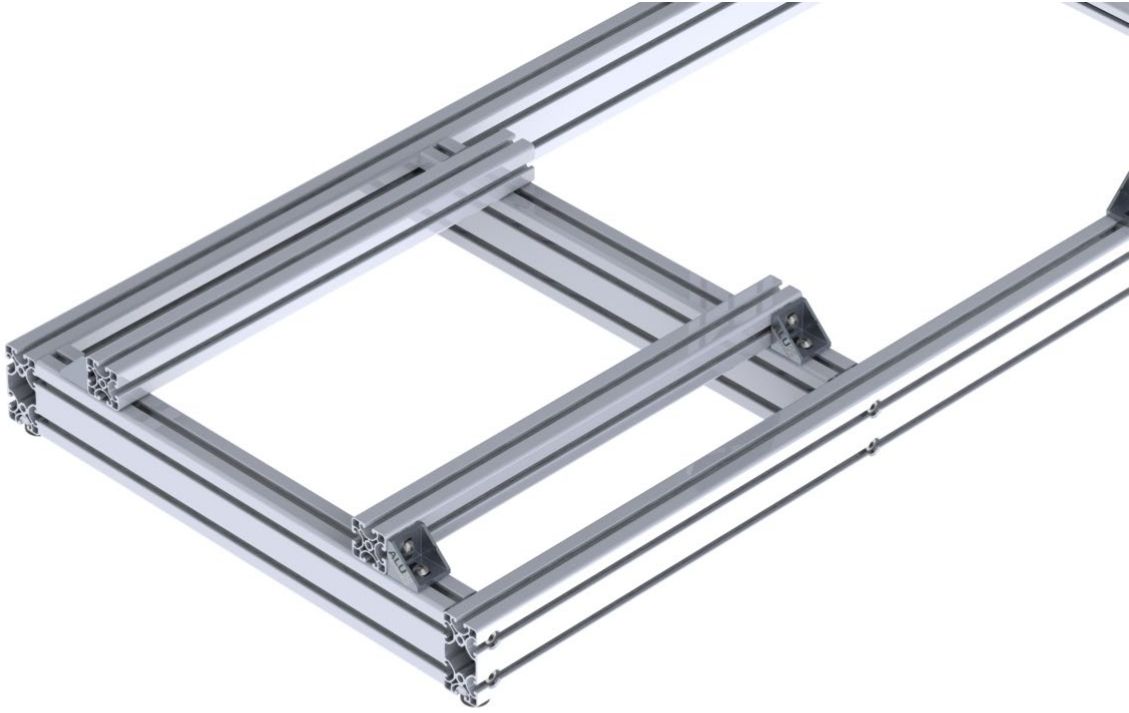
15.

Profile 4040 – 500mm

ISO 7380 M8x16 – 2x

8-4-M8.40 – 2x

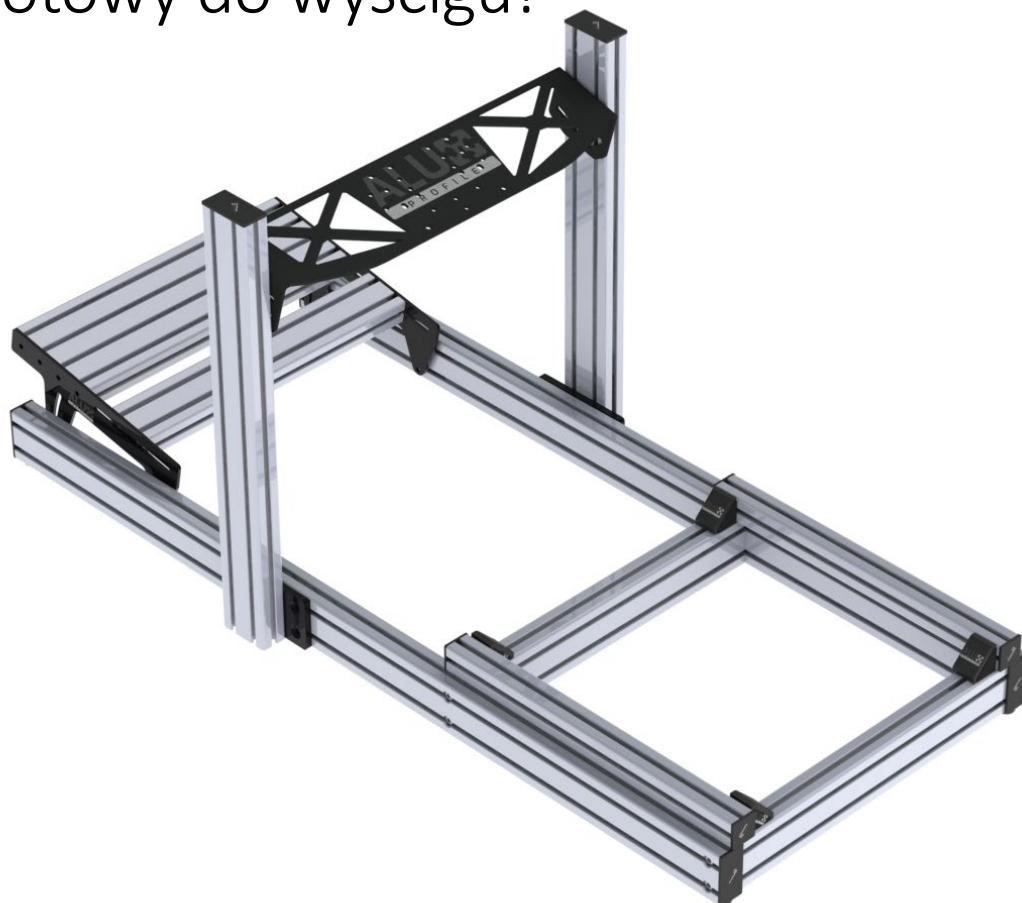
4040L – 2x



Ready to race!

Klaar om te racen!

Gotowy do wyścigu!



ALU

PROFILE